



Ministerio  
**de Industria,  
Energía y Minería**

Firma válida

Digitally signed by DIRECCION  
NACIONAL DE LA PROPIEDAD  
INDUSTRIAL  
Date: 2022.08.29 13:46:46 GMT-03:00  
Reason: Aprobado por Marcelo  
Cipullo

## **DIRECCION NACIONAL DE LA PROPIEDAD INDUSTRIAL**

**VISTO:** la solicitud de **Patente de Invención No. 35336**, presentada por Jorge DE LA SOVERA de URUGUAY, con el título “**QUEMADOR-REACTOR DE VACÍO Y MEZCLA DE COMBUSTIBLES**”.

**RESULTANDO:** Que la División Patentes informa que a su juicio correspondería **CONCEDER** la Patente solicitada.

**CONSIDERANDO:** Que esta Dirección comparte lo informado por la División Patentes y resolverá en consecuencia.

**ATENTO:** A lo expuesto y a lo que establecen los Arts. 112, 122, y 123 de la Ley 17.164 del 2 de setiembre de 1999 y su Decreto Reglamentario 11/00 de 13 de enero de 2000.

### **LA DIRECCION NACIONAL DE LA PROPIEDAD INDUSTRIAL**

#### **R E S U E L V E:**

**1º) CONCÉDESE Patente de Invención** a favor de Jorge DE LA SOVERA de URUGUAY, con la Prioridad de E. U. DE NORTEAMERICA Nro. 13/772,075 de fecha 20/02/2013, para lo denominado “**QUEMADOR-REACTOR DE VACÍO Y MEZCLA DE COMBUSTIBLES**”, solicitud presentada bajo **Acta No. 35336**, con la memoria descriptiva según fs. 3 a 13 del documento electrónico, resumen según fs. 19 del documento electrónico, dibujos aclaratorios a fs. 20 a 27 y según el alcance que surge del nuevo juego reivindicatorio modificado el 6 de julio de 2022, en Doc. 3090, (8 reivindicaciones) agregado a fs. 54 a 55 del documento electrónico, por el término de veinte (20) años a partir del 19/02/2014, fecha de presentación de la solicitud, con las reservas de derecho del caso y sin perjuicio de terceros.

**2º) NOTIFÍQUESE**, quedando pendiente pago de la tasa correspondiente, el que deberá efectuarse dentro de los sesenta (60) días de practicada la notificación, bajo apercibimiento de que la omisión del mismo en la fecha y forma fijados hará que se tenga al solicitante por desistido.

**3º)** Acreditado el pago, publíquese en el Boletín de la Propiedad Industrial, efectúense los registros de estilo, entréguese el título bajo recibo y oportunamente archívese.

PA/2022/102086



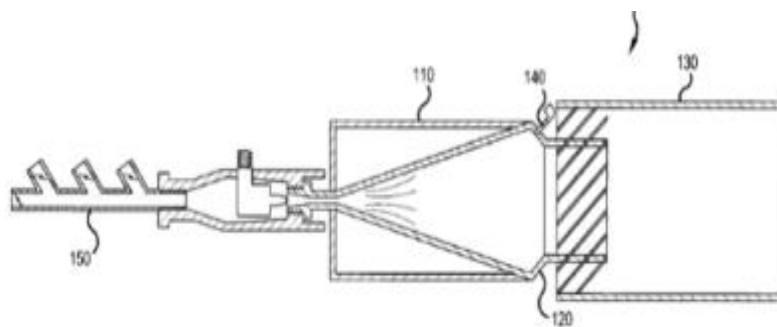
## INFORME DE EXAMEN

Montevideo, 15 de julio de 2022.-

<b>Acta:</b>	<b>PATENTE DE INVENCION 35336</b>
<b>Titular:</b>	<b>Jorge DE LA SOVERA</b>
<b>Inventor:</b>	<b>Jorge DE LA SOVERA</b>
<b>Título:</b>	<b>QUEMADOR-REACTOR DE VACÍO Y MEZCLA DE COMBUSTIBLES</b>
<b>Prioridad:</b>	<b>US 13/772,075 20/02/2013 Aceptada</b>
<b>Agente:</b>	<b>FISCHER, GUSTAVO</b>

Con fecha 19 de febrero de 2014, se presentó la solicitud de Patente de Invención N° 35336 en ésta Oficina, a nombre de **Jorge DE LA SOVERA** inventada por **Jorge DE LA SOVERA** documento de prioridad: **US 13/772,075 20/02/2013 Aceptada**; y titulada: “**QUEMADOR-REACTOR DE VACÍO Y MEZCLA DE COMBUSTIBLES**”.

La presente solicitud de Patente de Invención hace referencia a un quemador-reactor de vacío y mezcla de combustibles incluye una cámara de combustión principal con interior cónico y un primer conjunto de álabes de dirección. El interior cónico está conectado a un colector de admisión en un extremo y a una tobera de reducción en el otro extremo. Hay inyectores montados en sentido perpendicular en la tobera de reducción para inyectar un segundo combustible en la cámara de combustión principal. La tobera está conectada a una cámara de combustión secundaria cilíndrica que tiene un segundo conjunto de álabes de dirección configurados para dirigir aire hacia el interior de la cámara de combustión secundaria.



---

### **Estado de la Técnica:**

Se realizó una búsqueda de antecedentes en la base Nacional y en la Base de Datos Internacional tal como Espacenet, utilizando diferentes combinaciones de los datos que se citan en el siguiente párrafo.

**Palabras Claves:** quemador, reactor, vacío, combustible

### **Códigos de clasificación internacional CIP:**

**F23C1/08:** Procedimientos o aparatos de combustión que utilizan combustibles fluidos líquidos o gaseosos.

**F23C3/00:** Aparatos de combustión caracterizados por la forma de la cámara de combustión.

**F23D17/00:** Quemadores para la combustión instantánea o alterna de combustibles gaseosos, líquidos o pulverizados.

Como resultado de la búsqueda internacional oportunamente realizada, se encontraron dos documentos relacionados con lo citado en la presente solicitud en estudio y que fueron considerados de particular relevancia, motivo por el cual se entendió, estarían afectado varias de las reivindicaciones establecidas. Dichos posibles antecedentes fueron presentados al solicitante en la vista que le fuera otorgada el 1ro de abril de 2021, documento PA/2022/33103.

Con fecha 6 de julio de 2022, se contestó la vista oportunamente presentada al solicitante. En la misma se presentan argumentaciones a efectos de explicar las diferencias entre la solicitud en estudio, respecto los posibles antecedentes presentados y también se presenta en la misma, un nuevo juego reivindicatorio a efectos de dirimir las diferencias con el examinador y salvar las observaciones realizadas oportunamente las reivindicaciones originales. También en la misma se aclara y destaca, que para salvar las objeciones de novedad señaladas y realizadas por el Sr. Examinador, el solicitante presenta un nuevo pliego reivindicatorio (Doc. 3090), reivindicaciones que han sido modificadas para adaptarlas a las reivindicaciones de la patente europea concedida **EP2959225A1**, que se corresponde con el paralelo europeo de la presente solicitud en estudio.

En función de las argumentaciones establecidas por el representante y ante la presentación de nuevo juego reivindicatorio a efectos de soslayar las diferencias existentes con el estudio anterior, el examinador daría así por aclarados los diferentes puntos de vista, aceptando como válidas las argumentaciones esgrimidas por el representante razón por la cual, podría concluir que se estaría en condiciones de alcanzar los requisitos de patentabilidad y por tanto, la invención estaría cumpliendo con los requisitos de patentabilidad establecidos en la ley 17164.

En función de lo expresado, se continuará con el trámite.

---

## CONCLUSIÓN

Es así que, en función de lo expresado anteriormente, se recomendaría proceder a la **CONCESIÓN** de la solicitud de patente de invención, **acta N° 35336**, fecha de presentación 19 de febrero de 2014, a nombre de **Jorge DE LA SOVERA**, inventada por **Jorge DE LA SOVERA**, titulada: **“QUEMADOR-REACTOR DE VACÍO Y MEZCLA DE COMBUSTIBLES”** y documento de prioridad **US 13/772,075 20/02/2013 Aceptada**, con la memoria descriptiva según fs. 3 a 13 del documento electrónico, resumen según fs. 19 del documento electrónico, dibujos aclaratorios a fs. 20 a 27 y el alcance que surge del nuevo juego reivindicatorio modificado el 6 de julio de 2022, en documento 3090, con un total de 8 reivindicaciones agregado a fs. 4 a 5 del citado documento electrónico.

PA/2022/81373



Ministerio  
de Industria,  
Energía y Minería

Documento certificado por DIRECCION  
NACIONAL DE LA PROPIEDAD  
INDUSTRIAL.

Digitally signed by DIRECCION  
NACIONAL DE LA PROPIEDAD  
INDUSTRIAL  
Date: 2022.11.27 16:56:32 GMT-03:00  
Reason: Aprobado por SANTIAGO  
MARTINEZ MORALES

## REPUBLICA ORIENTAL DEL URUGUAY



### TITULO DE PATENTE de INVENCION

**N° 15100**

**LA DIRECCION NACIONAL DE LA PROPIEDAD INDUSTRIAL**

#### CERTIFICA

Que previas las formalidades establecidas por la Ley 17.164 del 2 de setiembre de 1999, se ha otorgado la **PATENTE de INVENCION 35336** cuyos datos figuran a continuación:

**Titular: JORGE DE LA SOVERA [UY]**

**Título: QUEMADOR DE VACÍO DE DOS ETAPAS**

**PRIORIDADES: (Número / Fecha / País)**

**13/772,075 20/02/2013 US**

Fecha de presentación: **19/02/2014**

Fecha de Resolución: **29/08/2022**

Plazo de Vigencia: **19/02/2034**

---